


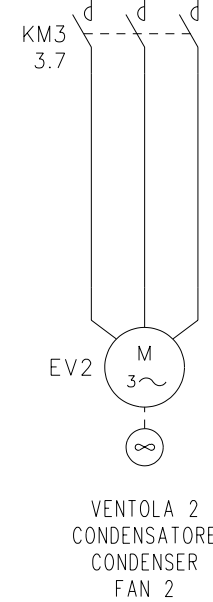
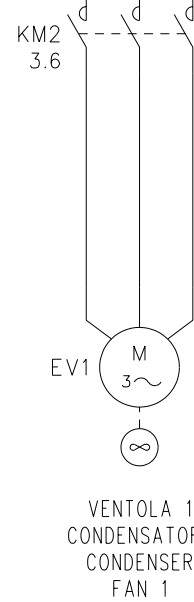
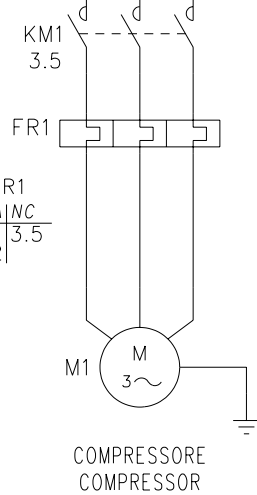
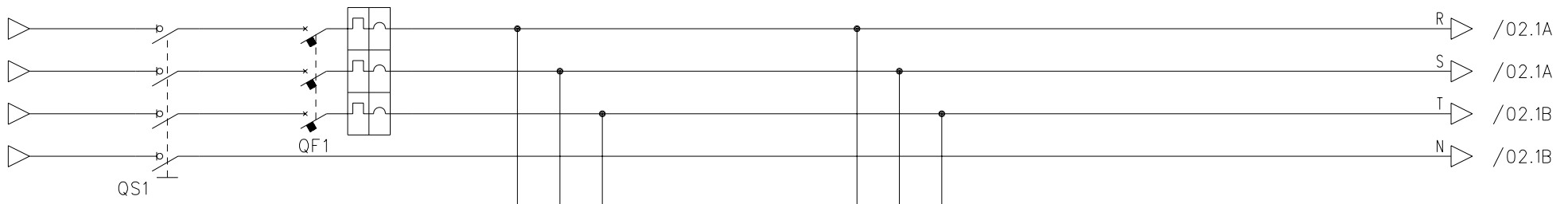
# Commessa

## ECP10-E

NON È PERMESSO CONSEGNARE A TERZI O RIPRODURRE QUESTO DOCUMENTO  
 NÉ UTILIZZARE IL CONTENUTO O RENDERLO COMUNE A TERZI SENZA LA NOSTRA  
 AUTORIZZAZIONE ESPLICITA. OGNI INFRAZIONE COMPORTE IL RISARCIMENTO DEI DANNI  
 SUBITI. È FATTA RISERVATI TUTTI I DIRITTI DERIVANTI DA BREVETTI O MODELLI

PROGETTAZIONE				TENSIONE ESERCIZIO	400V 3F 50Hz.	NORME	44-6	PROTEZIONE				
SERIE				300	TENSIONE COMANDI	230V ac	+	-				
COMMESSA				ECP10-E	TENSIONE SEGNALI	230V ac						
COMMITTENTE				Q.E. SERIE		ECP10-E - COMPRESSORE TRIFASE - CONDENSATORE VENTOLE TRIFASE						
PROGETTATO CON SISTEMA CAD/CAE				Sabik 7								
						SCHEMA FUNZIONALE TABELLE DI RIEPILOGO MORSETTIERE						
						Q.E. SERIE <table border="1" style="float: right; margin-top: 10px;"> <tr> <td>FOGLIO</td> <td>0</td> </tr> <tr> <td>T.F.</td> <td>6</td> </tr> </table>			FOGLIO	0	T.F.	6
FOGLIO	0											
T.F.	6											
REV.	DESCRIZIONE REVISIONE	DATA	DISEGNATORE	SOST. DA:	SOST. IL:		ORIGINE					

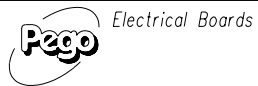
INTERRUTTORE  
GENERALE  
MAIN SWITCH



NON E' PERMESSO, CONSEGNARE A TERZI O RIPRODURRE QUESTO DOCUMENTO  
NE' UTILIZZARE IL CONTENUTO O RENDERSI COMUNIQUE NOTO A TERZI SENZA LA NOSTRA  
AUTORIZZAZIONE E' ESPlicita OGNI INFRAZIONE COMPORTA IL RISARCIMENTO DEI DANNI  
SUBITI. E' FATTA RISERVA DI TUTTI I DIRITTI DERIVANTI DA BREVETTI O MODELLI

PROGETTO: ECP10-E.sch  
NOME FILE:  
TIPO:

DATA	27/04/2007
DISEGN.	Davide
CONTR.	

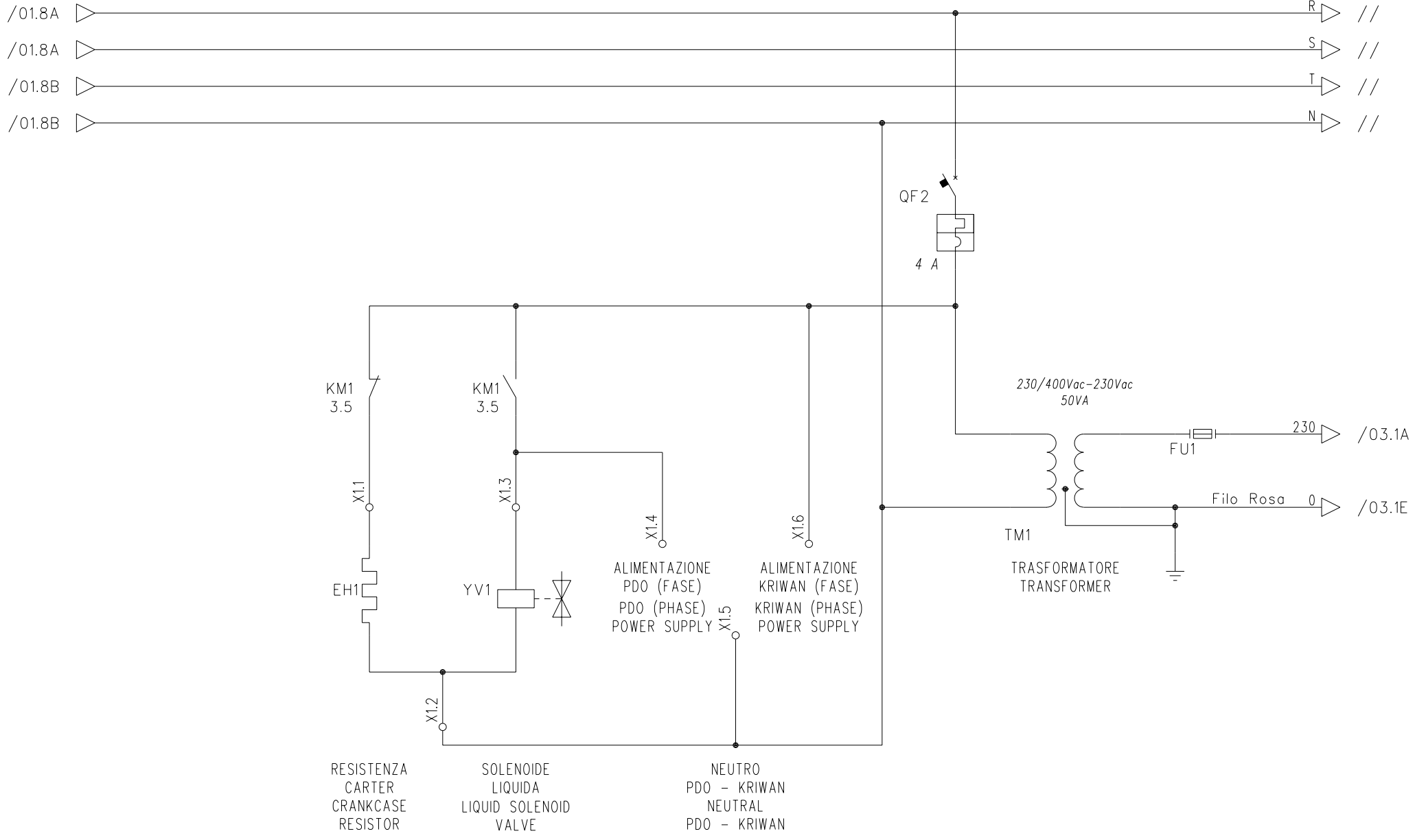


ECP10-E - COMPRESSORE TRIFASE - CONDENSATORE VENTILATORE TRIFASE

=	ECP10-E
+	
FOGLIO 1	
F.S. 2	T.F. 6

NON E' PERMESSO, CONSEGNARE A TERZI O RIPRODURRE QUESTO DOCUMENTO  
 NE' UTILIZZARE IL CONTENUTO O RENDERSILO COMUNE, NOTO A TERZI SENZA LA NOSTRA  
 AUTORIZZAZIONE ESPLICITA. OGNI INFRAZIONE COMPORTA IL RISARCIMENTO DEI DANNI  
 SUBITI. E' FATTA RISERVA DI TUTTI I DIRITTI DERIVANTI DA BREVETTI O MODELLI

PROGETTO: ECP10-E.sch  
 NOME FILE: ECP10-E.sch  
 TIPO:



RESISTENZA  
CARTER  
CRANKCASE  
RESISTOR

SOLENOIDE  
LIQUIDA  
LIQUID SOLENOID  
VALVE

ALIMENTAZIONE  
PDO (FASE)  
PDO (PHASE)  
POWER SUPPLY

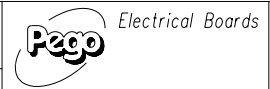
ALIMENTAZIONE  
KRIWAN (FASE)  
KRIWAN (PHASE)  
POWER SUPPLY

NEUTRO  
PDO - KRIWAN  
NEUTRAL  
PDO - KRIWAN

230/400Vac-230Vac  
50VA

TM1  
TRASFORMATORE  
TRANSFORMER

DATA	27/04/2007
DISEGN.	Davide
CONTR.	



ECP10-E - COMPRESSORE TRIFASE - CONDENSATORE VENTILATORE TRIFASE

= ECP10-E	
+	
FOGLIO 2	
F.S. 3	T.F. 6

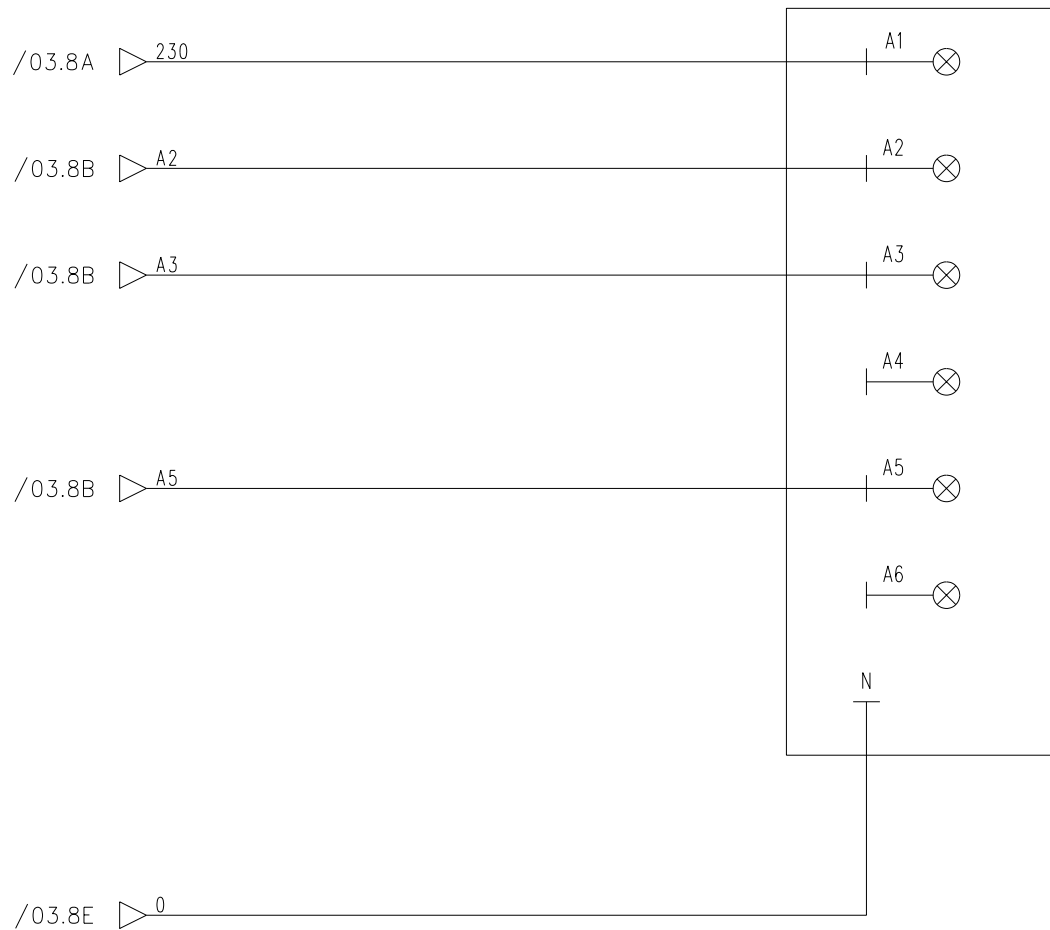
SOST. IL:

SOST. DA:



NON E' PERMESSO, CONSEGNARE A TERZI O RIPRODURRE QUESTO DOCUMENTO  
 NE' UTILIZZARE IL CONTENUTO O RENDERSILO COMUNE A TERZI SENZA LA NOSTRA  
 AUTORIZZAZIONE ESPLICITA. OGNI INFRAZIONE COMPORTA IL RISARCIMENTO DEI DANNI  
 SUBITI. E' FATTA RISERVA DI TUTTI I DIRITTI DERIVANTI DA BREVETTI O MODELLI

PROGETTO: ECP10-E.sch  
 NOME FILE: ECP10-E.sch  
 TIPOCO:



LINEA  
 LINE

COMPRESSORE  
 COMPRESSOR

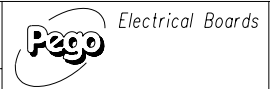
VENTILATORI CONDENSATORE  
 CONDENSER FANS

SBRINAMENTO  
 DEFROST

ALLARME COMPRESSORE  
 COMPRESSOR ALARM

-  
 -

DATA	27/04/2007
DISEGN.	Davide
CONTR.	



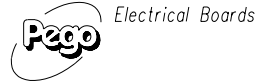
ECP10-E - COMPRESSORE TRIFASE - CONDENSATORE VENTILATORE TRIFASE

=	ECP10-E
+	
FOGLIO 4	
F.S. X1-001	T.F. 6

PROGETTO: ECP10-E.sch  
 NOME FILE: ECP10-E.sch  
 TIPOCO:

DATA 27/04/2007  
 DISEGN. Davide  
 CONTR.

RIEPILOGO MORSETTI  
 TERMINAL BOARD SUMMARY



ECP10-E - COMPRESSORE TRIFASE - CONDENSATORE VENTILATORE TRIFASE

= ECP10-E  
 +  
 FOGLIO X1-001  
 F.S. T.F. 6

X1

ALIMENTAZIONE RESISTENZA CARTER (FASE)	EH1	1	2.3
CRANKCASE RESISTOR			
NEUTRO RESISTENZA CARTER - SOLENOIDE LIQUIDA	EH1	2	2.3
CRANKCASE RESISTOR			
ALIMENTAZIONE SOLENOIDE LIQUIDA (FASE)	YV1	3	2.4
LIQUID SOLENOID VALVE			
ALIMENTAZIONE PDO (FASE)	X1.3	4	2.4
PDO (PHASE) POWER SUPPLY			
NEUTRO PDO - KRIWAN		5	2.5
NEUTRAL PDO - KRIWAN			
ALIMENTAZIONE KRIWAN (FASE)	TM1	6	2.5
KRIWAN (PHASE) POWER SUPPLY			
TERMOSTATO/ CONSENSO ESTERNO		7	3.2
THERMOSTAT REMOTE ENABLE SIGNAL			
TERMOSTATO/ CONSENSO ESTERNO		8	3.2
THERMOSTAT REMOTE ENABLE SIGNAL			
BLOCCO PRESSOSTATO ALTA/BASSA PRESS.	X1.11	9	3.3
BLOCK HIGH/LOW PRESSURE SWITCH			
BLOCCO KRIWAN	X1.11	10	3.3
BLOCK KRIWAN			
BLOCCO PDO	X1.9	11	3.3
PDO BLOCK			
COMUNE CONSENSI PRESSOSTATO A/B - PDO - KRIWAN	SP1	12	3.3
COMMON HIGH/LOW PRESSURE SWITCH - PDO - KRIWAN			
USCITA CONSENSI PRESSOSTATO A/B - PDO - KRIWAN		13	3.3
OUTPUT HIGH/LOW PRESSURE SWITCH - PDO - KRIWAN			
KLICSON VENTOLA 1 CONDENSATORE	ST1	14	3.6
KLICSON FAN 1 CONDENSER			
KLICSON VENTOLA 1 CONDENSATORE	ST1	15	3.6
KLICSON FAN 1 CONDENSER			
PRESSOSTATO PARZIALIZZAZIONE 2	SP2	16	3.7
PARTIAL PRESSURE SWITCH			
PRESSOSTATO PARZIALIZZAZIONE 2	SP2	17	3.7
PARTIAL PRESSURE SWITCH			
KLICSON VENTOLA 2 CONDENSATORE	ST2	18	3.7
KLICSON FAN 2 CONDENSER			
KLICSON VENTOLA 2 CONDENSATORE	ST2	19	3.7
KLICSON FAN 2 CONDENSER			